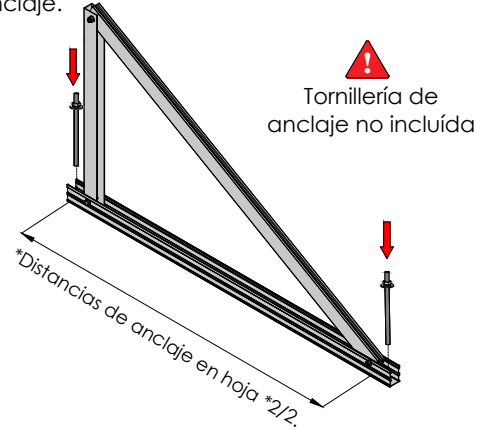
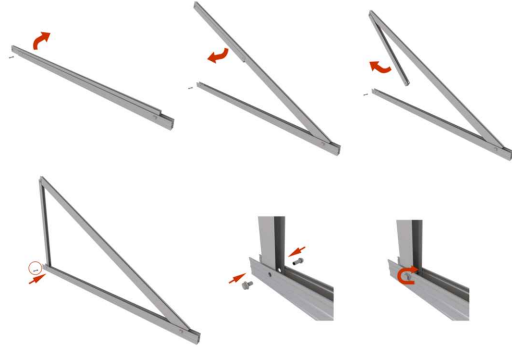


Despliegue del triángulo preensamblado y anclaje al suelo

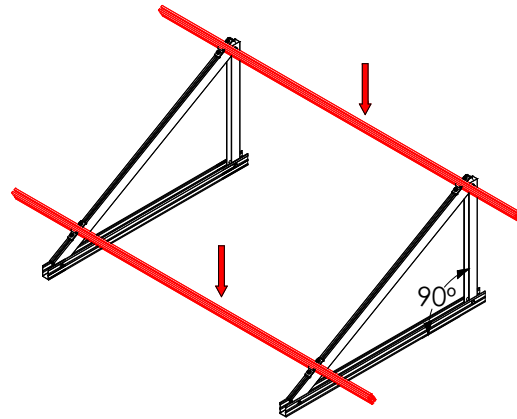
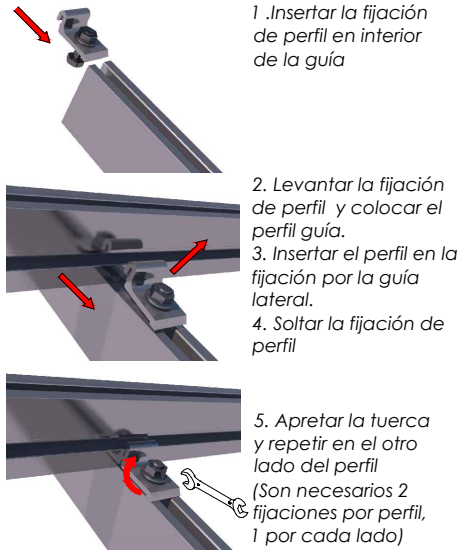
Triángulo plegado

Se deben atornillar los dos puntos de anclaje.



Apriete de las uniones y anclaje al suelo mediante tornillo de hasta M10.

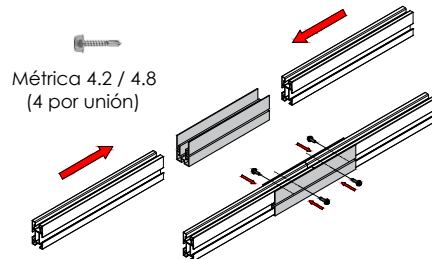
Montaje del perfil guía sobre el triángulo



Unir los perfiles con las piezas UG1

Introducir los perfiles dentro del carril del del elemento de unión UG1 a través de las ranuras laterales.

Una vez dentro, fijar la unión con los tornillos de bloqueo, siempre a la altura de la ranura lateral.

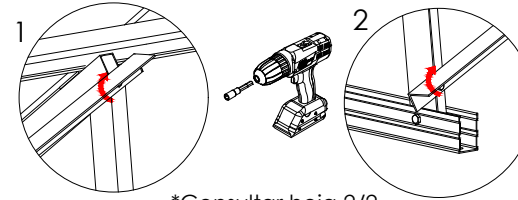


Soporte inclinado cerrado para cubierta metálica. Vertical.

10V

SUNFER

Fijar arriostramientos



*Consultar hoja 2/2

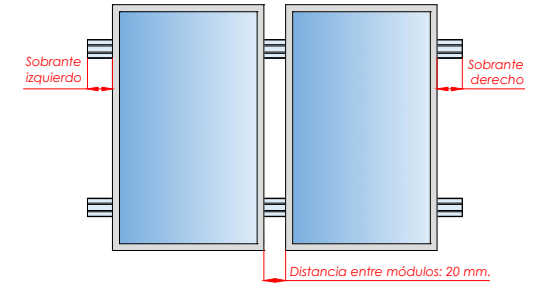
Métrica 6.3 (2 por arriostramiento)



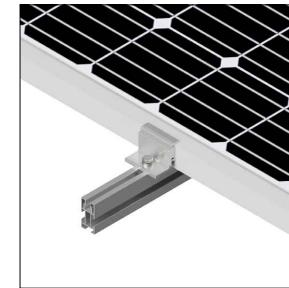
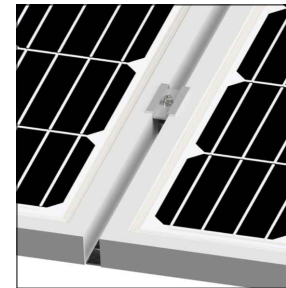
Ubicar los módulos sobre los perfiles

Distribuir los módulos para que su colocación sea simétrica a lo largo del soporte, dejando la misma distancia de sobrante en los extremos.

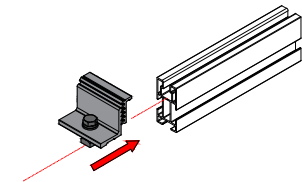
Dejar una separación entre módulos de 20 mm para poner el presor central que fijará los módulos al perfil.



Fijación de los módulos con los presores y colocación de las tapas G1



FIJACIÓN LATERAL



Tamaño máx.
1800x1150

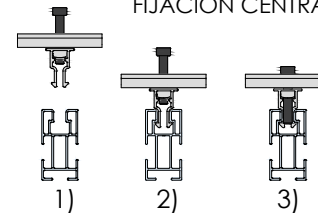


Marcado ES19/86524 CE

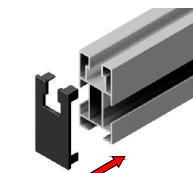
1/2

PLANO DE MONTAJE

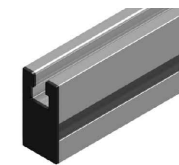
FIJACIÓN CENTRAL



- 1) Alinear presor con el perfil
- 2) Bajar hasta hacer clic
- 3) Roscar el tornillo.



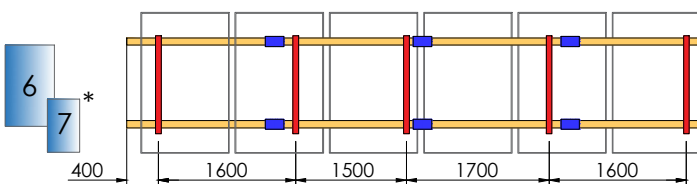
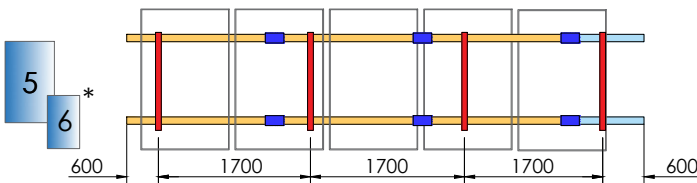
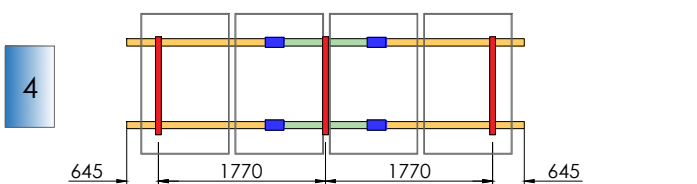
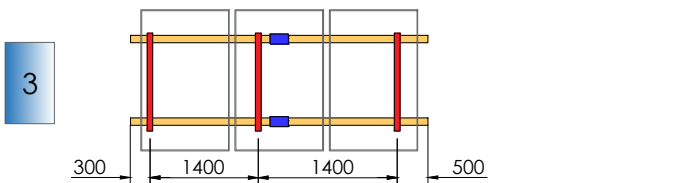
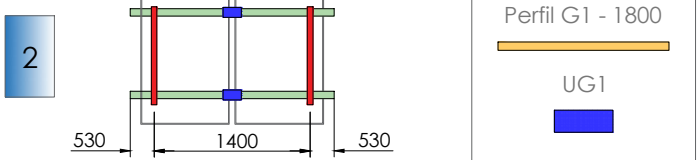
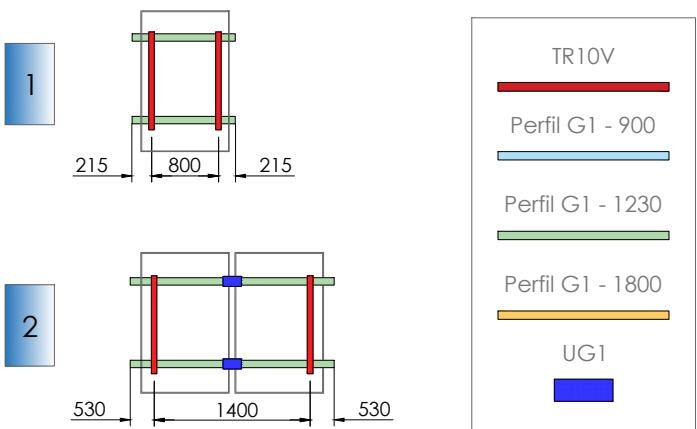
Introducir tapas G1 (x4) en los 4 perfiles extremos del kit



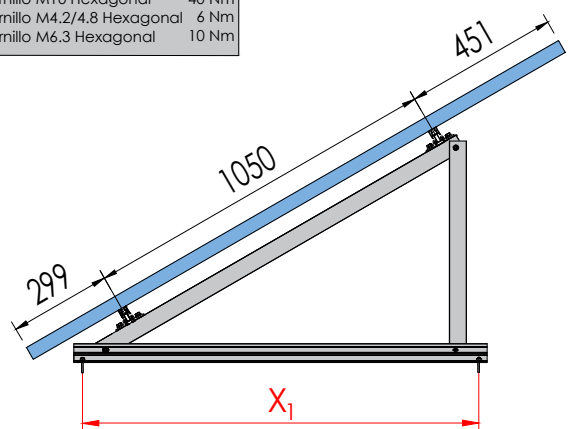
Nota:
 - Comprobar el buen estado de la cubierta y la capacidad portante de la misma
 - Comprobar la impermeabilidad de la fijación una vez colocada

Soporte inclinado cerrado para cubierta metálica. Vertical.

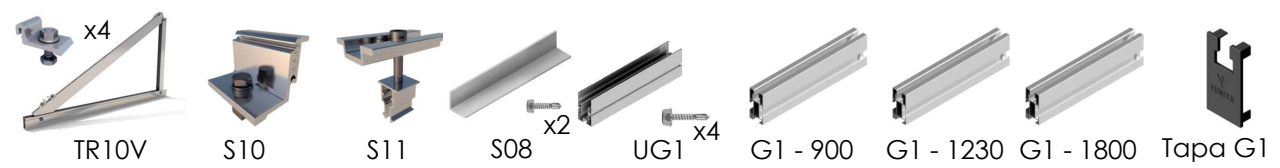
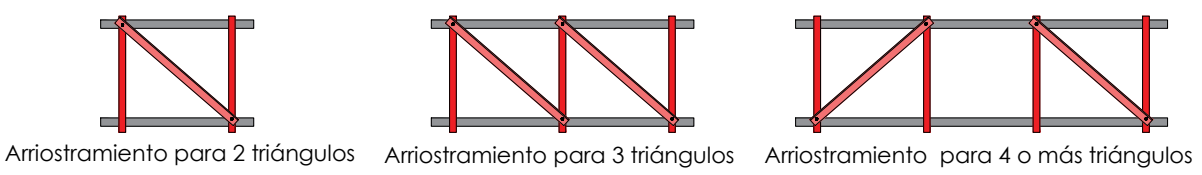
10V
 SUNFER



Par de apriete:
 Tornillo Presor 7 Nm
 Tornillo M8 Hexagonal 20 Nm
 Tornillo M10 Hexagonal 40 Nm
 Tornillo M4.2/4.8 Hexagonal 6 Nm
 Tornillo M6.3 Hexagonal 10 Nm



		Distancia anclajes mm	
INCLINACIÓN	15°	30°	
X ₁	1280	1161	



10V1	2	4	-	1	-	-	2	-	4
10V2	2	4	2	1	2	-	4	-	4
10V3	3	4	4	2	2	-	-	4	4
10V4	3	4	6	2	4	-	2	4	4
10V5 - Válido para 6 módulos de hasta 1000 mm de ancho (El kit incluye presores para el montaje de 6 módulos)									
10V5	4	4	8 + 2	2	6	2	-	6	4
10V6 - Válido para 7 módulos de hasta 1000 mm de ancho (El kit incluye presores para el montaje de 7 módulos)									
10V6	5	4	10 + 2	2	6	-	-	8	4

CARACTERÍSTICAS DEL MONTAJE



Marcado ES19/86524 CE